

設計価格資料



Etos 株式会社 えびすや

安心・安全・個性にこだわったカラードア
で、お部屋に合わせた快適コーディネート
をお楽しみください。



価格表

片開ドア



	パネルドア 【31】デザイン	小窓付ドア 【32】デザイン	ガラスドア 【33】デザイン
建具本体	¥54,000	¥60,300	¥89,400
塗装(建具)	¥12,700	¥12,700	¥12,700
内部枠(下枠別途)	¥25,900	¥25,900	¥25,900
塗装(枠)	¥9,200	¥9,200	¥9,200
金物(空錠)	¥17,100	¥17,100	¥17,100
セット価格	¥118,900	¥125,200	¥154,300

オプション

下枠 ……………+¥3,600
 金物
 (表示・間仕切錠)+¥4,200
 オプションカラー…+¥1,300 ※1
 樹脂製ツインパネル ※2
 【32】 …………… - ¥3,600
 【33】 …………… - ¥24,500

片引戸 (Vレール)



	パネルドア 【31】デザイン	小窓付ドア 【32】デザイン	ガラスドア 【33】デザイン
建具本体	¥54,000	¥60,300	¥89,400
塗装(建具)	¥12,700	¥12,700	¥12,700
内部枠	¥30,000	¥30,000	¥30,000
塗装(枠)	¥10,600	¥10,600	¥10,600
金物(空錠)	¥12,700	¥12,700	¥12,700
セット価格	¥120,000	¥126,300	¥155,400

オプション

金物
 (表示・間仕切錠)+¥8,200
 オプションカラー…+¥1,300 ※1
 樹脂製ツインパネル ※2
 【32】 …………… - ¥3,600
 【33】 …………… - ¥24,500

片引戸 (上吊)



	パネルドア 【31】デザイン	小窓付ドア 【32】デザイン	ガラスドア 【33】デザイン
建具本体	¥54,000	¥60,300	¥89,400
塗装(建具)	¥12,700	¥12,700	¥12,700
内部枠(下枠別途)	¥27,700	¥27,700	¥27,700
塗装(枠)	¥10,600	¥10,600	¥10,600
金物(空錠)	¥16,100	¥16,100	¥16,100
セット価格	¥121,100	¥127,400	¥156,500

オプション

下枠 ……………+¥4,700
 金物
 (表示・間仕切錠)+¥8,200
 オプションカラー…+¥1,300 ※1
 樹脂製ツインパネル ※2
 【32】 …………… - ¥3,600
 【33】 …………… - ¥24,500

引違戸 (Vレール)



	パネルドア 【31】デザイン	小窓付ドア 【32】デザイン	ガラスドア 【33】デザイン
建具本体	¥108,000	¥120,600	¥178,800
塗装(建具)	¥25,400	¥25,400	¥25,400
内部枠	¥29,000	¥29,000	¥29,000
塗装(枠)	¥9,600	¥9,600	¥9,600
金物	¥24,200	¥24,200	¥24,200
セット価格	¥196,200	¥208,800	¥267,000

オプション

オプションカラー…+¥2,600 ※1
 樹脂製ツインパネル ※2
 【32】 …………… - ¥7,200
 【33】 …………… - ¥49,000

引違戸 (上吊)

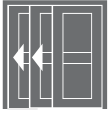


	パネルドア 【31】デザイン	小窓付ドア 【32】デザイン	ガラスドア 【33】デザイン
建具本体	¥108,000	¥120,600	¥178,800
塗装(建具)	¥25,400	¥25,400	¥25,400
内部枠(下枠別途)	¥26,700	¥26,700	¥26,700
塗装(枠)	¥9,600	¥9,600	¥9,600
金物	¥32,200	¥32,200	¥32,200
セット価格	¥201,900	¥214,500	¥272,700

オプション

下枠 ……………+¥4,700
 オプションカラー…+¥2,600 ※1
 樹脂製ツインパネル ※2
 【32】 …………… - ¥7,200
 【33】 …………… - ¥49,000

3枚引違戸 (Vレール)



	パネルドア 【31】デザイン	小窓付ドア 【32】デザイン	ガラスドア 【33】デザイン
建具本体	¥162,000	¥180,900	¥268,200
塗装(建具)	¥38,100	¥38,100	¥38,100
内部枠	¥37,900	¥37,900	¥37,900
塗装(枠)	¥11,300	¥11,300	¥11,300
金物	¥40,000	¥40,000	¥40,000
セット価格	¥289,300	¥308,200	¥395,500

オプション

オプションカラー…+¥3,900 ※1
樹脂製ツインパネル ※2
【32】 …… - ¥10,800
【33】 …… - ¥73,500

4枚引違戸 (Vレール)



	パネルドア 【31】デザイン	小窓付ドア 【32】デザイン	ガラスドア 【33】デザイン
建具本体	¥216,000	¥241,200	¥357,600
塗装(建具)	¥50,800	¥50,800	¥50,800
内部枠	¥42,800	¥42,800	¥42,800
塗装(枠)	¥13,000	¥13,000	¥13,000
金物	¥56,200	¥56,200	¥56,200
セット価格	¥378,800	¥404,000	¥520,400

オプション

オプションカラー…+¥5,200 ※1
樹脂製ツインパネル ※2
【32】 …… - ¥14,400
【33】 …… - ¥98,000

引分戸 (Vレール)



	パネルドア 【31】デザイン	小窓付ドア 【32】デザイン	ガラスドア 【33】デザイン
建具本体	¥108,000	¥120,600	¥178,800
塗装(建具)	¥25,400	¥25,400	¥25,400
内部枠	¥44,700	¥44,700	¥44,700
塗装(枠)	¥14,400	¥14,400	¥14,400
金物	¥25,300	¥25,300	¥25,300
セット価格	¥217,800	¥230,400	¥288,600

オプション

オプションカラー…+¥2,600 ※1
樹脂製ツインパネル ※2
【32】 …… - ¥7,200
【33】 …… - ¥49,000

引分戸 (上吊)



	パネルドア 【31】デザイン	小窓付ドア 【32】デザイン	ガラスドア 【33】デザイン
建具本体	¥108,000	¥120,600	¥178,800
塗装(建具)	¥25,400	¥25,400	¥25,400
内部枠(下枠別途)	¥40,100	¥40,100	¥40,100
塗装(枠)	¥14,400	¥14,400	¥14,400
金物	¥31,400	¥31,400	¥31,400
セット価格	¥219,300	¥231,900	¥290,100

オプション

下枠 ……+¥7,000
オプションカラー…+¥2,600 ※1
樹脂製ツインパネル ※2
【32】 …… - ¥7,200
【33】 …… - ¥49,000

価格表

2枚引込戸 (Vレール)



	パネルドア 【31】デザイン	小窓付ドア 【32】デザイン	ガラスドア 【33】デザイン
建具本体	¥108,000	¥120,600	¥178,800
塗装(建具)	¥25,400	¥25,400	¥25,400
内部枠	¥41,700	¥41,700	¥41,700
塗装(枠)	¥12,300	¥12,300	¥12,300
金物	¥26,500	¥26,500	¥26,500
セット価格	¥213,900	¥226,500	¥284,700

オプション

オプションカラー…+¥2,600 ※1
樹脂製ツインパネル ※2
【32】 …… - ¥7,200
【33】 …… - ¥49,000

3枚引込戸 (Vレール)



	パネルドア 【31】デザイン	小窓付ドア 【32】デザイン	ガラスドア 【33】デザイン
建具本体	¥162,000	¥180,900	¥268,200
塗装(建具)	¥38,100	¥38,100	¥38,100
内部枠	¥50,600	¥50,600	¥50,600
塗装(枠)	¥16,100	¥16,100	¥16,100
金物	¥44,300	¥44,300	¥44,300
セット価格	¥311,100	¥330,000	¥417,300

オプション

オプションカラー…+¥3,900 ※1
樹脂製ツインパネル ※2
【32】 …… - ¥10,800
【33】 …… - ¥73,500

2枚折戸



	H2000	H2300
建具本体	¥65,200	¥69,000
塗装(建具)	¥14,900	¥17,600
内部枠(下枠別途)	¥16,900	¥17,500
塗装(枠)	¥4,800	¥5,800
金物	¥18,800	¥18,800
セット価格	¥120,600	¥128,700

オプション

下枠 ……+¥3,100
オプションカラー ※1
H2000 ……+¥1,500
H2300 ……+¥1,800

3枚折戸



	H2000	H2300
建具本体	¥97,800	¥103,500
塗装(建具)	¥22,350	¥26,400
内部枠(下枠別途)	¥17,400	¥17,900
塗装(枠)	¥5,800	¥6,200
金物	¥24,900	¥24,900
セット価格	¥168,250	¥178,900

オプション

下枠 ……+¥3,400
オプションカラー ※1
H2000 ……+¥2,300
H2300 ……+¥2,700

4枚折戸



	H2000	H2300
建具本体	¥130,400	¥138,000
塗装(建具)	¥29,800	¥35,200
内部枠(下枠別途)	¥17,900	¥18,500
塗装(枠)	¥6,200	¥6,500
金物	¥36,500	¥36,500
セット価格	¥220,800	¥234,700

オプション

下枠 ……+¥3,700
オプションカラー ※1
H2000 ……+¥3,000
H2300 ……+¥3,600

価格表

6枚折戸



	H2000	H2300
建具本体	¥195,600	¥207,000
塗装(建具)	¥44,700	¥52,800
内部枠(下枠別途)	¥22,500	¥23,000
塗装(枠)	¥7,500	¥7,500
金物	¥54,000	¥54,000
セット価格	¥324,300	¥344,300

オプション

下枠 ……………+¥4,400
 オプションカラー ※1
 H2000 ……………+¥4,500
 H2300 ……………+¥5,400

8枚折戸



	H2000	H2300
建具本体	¥260,800	¥276,000
塗装(建具)	¥59,600	¥70,400
内部枠(下枠別途)	¥25,400	¥26,000
塗装(枠)	¥7,900	¥9,200
金物	¥74,300	¥74,300
セット価格	¥428,000	¥455,900

オプション

下枠 ……………+¥5,000
 オプションカラー ※1
 H2000 ……………+¥6,000
 H2300 ……………+¥7,200

両開戸

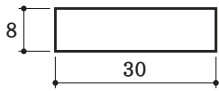
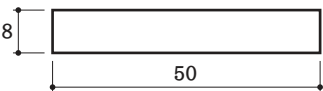


	H1000	H2000	H2300
建具本体	¥52,000	¥65,200	¥69,000
塗装(建具)	¥8,700	¥14,900	¥17,600
内部枠(下枠別途)	¥16,300	¥18,500	¥19,300
塗装(枠)	¥4,800	¥6,200	¥7,500
金物	¥11,700	¥15,000	¥18,200
セット価格	¥93,500	¥119,800	¥131,600

オプション

下枠 ……………+¥3,300
 オプションカラー ※1
 H1000 ……………+¥900
 H2000 ……………+¥1,500
 H2300 ……………+¥1,800

造作材

	廻り縁	巾木
断面形状		
長さ×巾×厚さ	3900×30×8mm	3900×50×8mm
発注単位	10本	10本
本体価格	¥1,950/本	¥2,300/本
塗装	¥1,700/本	
塗装込価格	¥3,650/本 (¥36,500/箱)	¥4,000/本 (¥40,000/箱)

オプション選択時の注意事項

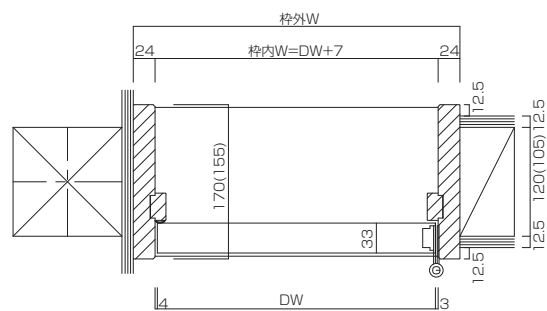
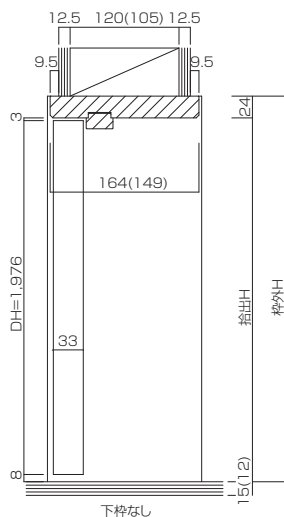
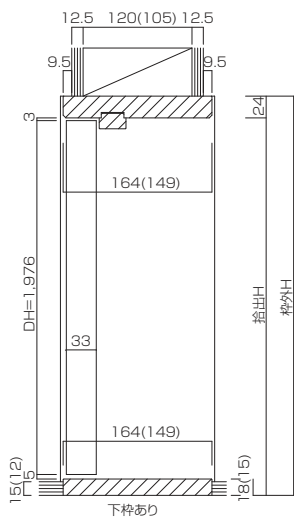
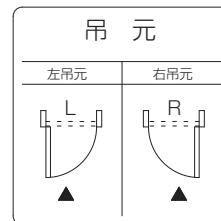
- ※1 オプションカラー選択時は、塗装(建具)の金額にプラスとなります。
- ※2 [32][33]デザインの標準仕様は、チェッカーガラスとなっています。
樹脂製ツインパネル選択の場合、差額分マイナスになります。

納まり図

ドア枠

120 (105) 柱 ノーケーシング 固定枠

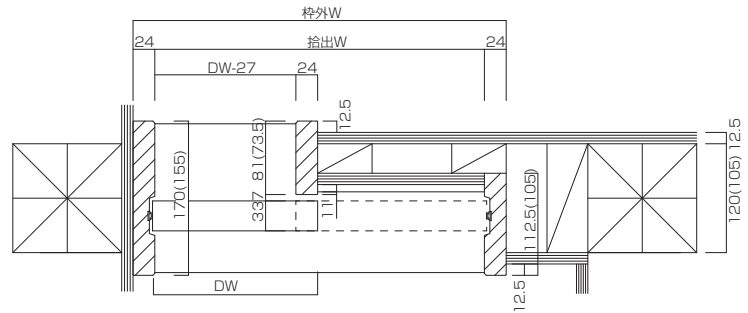
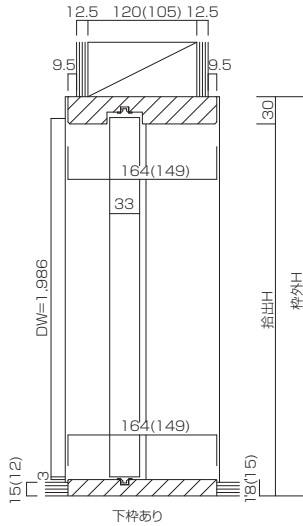
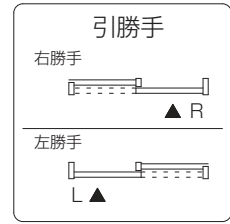
	枠外W		655	745	781	837	885
	枠外H	DW					
下枠18mm (加715mm)	2026	1976	WC用	出入口 (入-入) (平-入)	出入口 (平-平)	メタモジュール 対応 出入口 (平-平)	バリアフリー 対応
下枠15mm (加712mm)	2023	1976					
下枠なし	2011	1976					



片引枠 (Vレール)

120 (105) 柱 ノーケーシング 固定枠

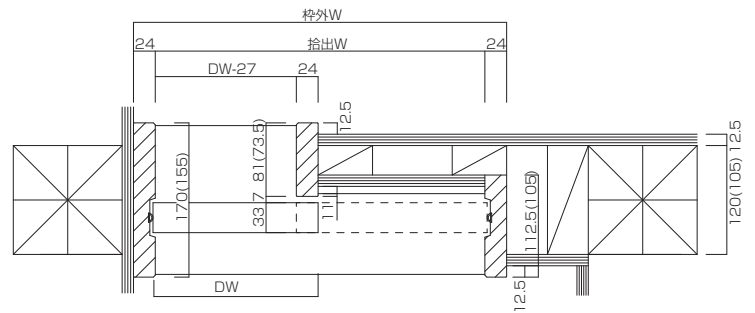
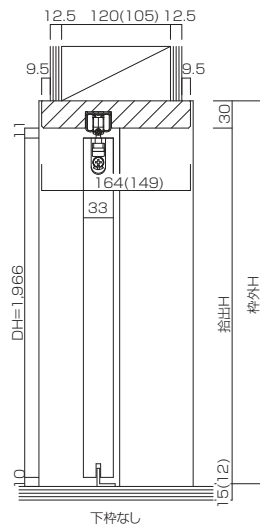
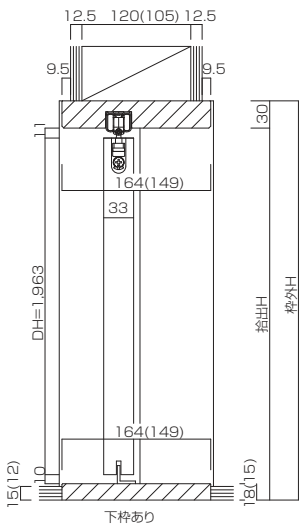
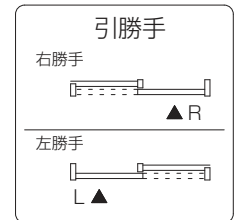
	枠外W		1218	1470	1644
	枠外H	DW			
下枠 18mm (70/15mm)	2032	1986	出入口 (その他開口)	出入口 (3尺開口)	出入口 (6尺開口)
下枠 15mm (70/12mm)	2029	1986			



片引枠 (上吊タイプ)

120 (105) 柱 ノーケーシング 固定枠

	枠外W		1218	1470	1644
	枠外H	DW			
下枠 18mm (70/15mm)	2032	1963	出入口	出入口	出入口
下枠 15mm (70/12mm)	2029	1963	(その他開口)	(3尺開口)	(6尺開口)
下枠なし	2017	1966			

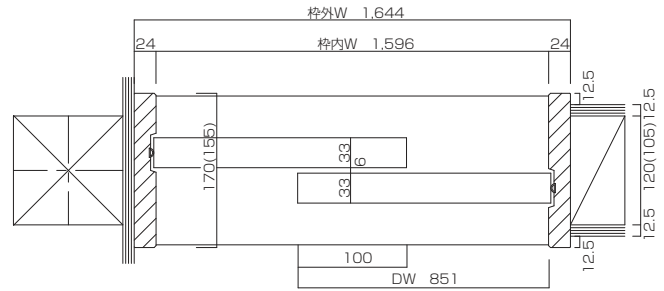
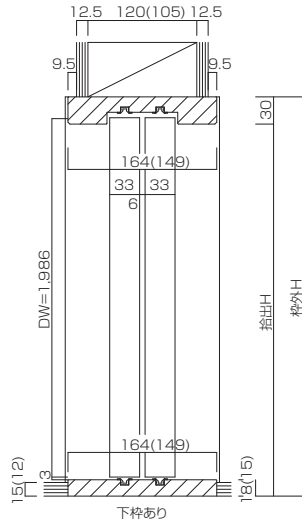


納まり図

引違枠 (Vレール)

120 (105) 柱 ノーケーシング 固定枠

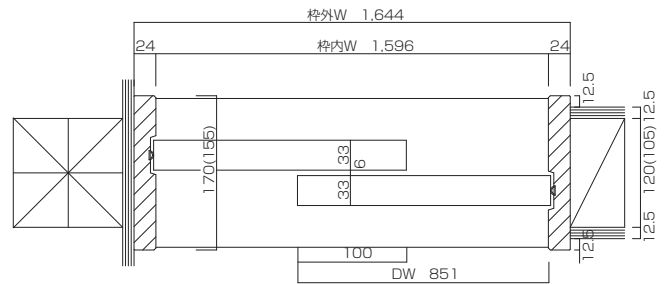
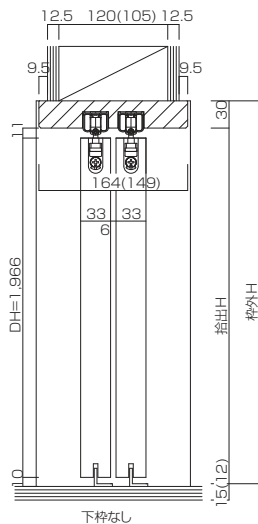
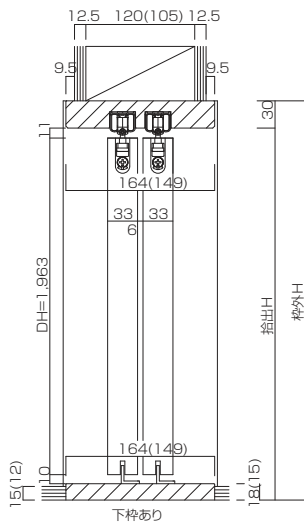
	枠外H	枠外W		出入口物入
		DH	DW	
下枠18mm (70/15mm)	2032	1986	851×2	出入口物入
下枠15mm (70/12mm)	2029	1986		



引違枠 (上吊タイプ)

120 (105) 柱 ノーケーシング 固定枠

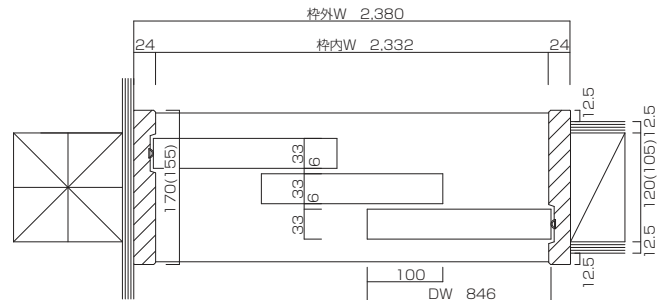
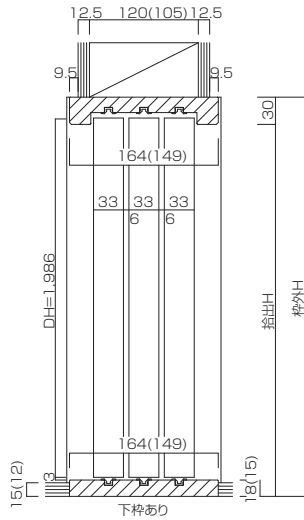
	枠外H	枠外W		出入口物入
		DH	DW	
下枠18mm (70/15mm)	2032	1963	851×2	出入口物入
下枠15mm (70/12mm)	2029	1963		
下枠なし	2017	1966		



3枚引違枠 (Vレール)

120 (105) 柱 ノーケーシング 固定枠

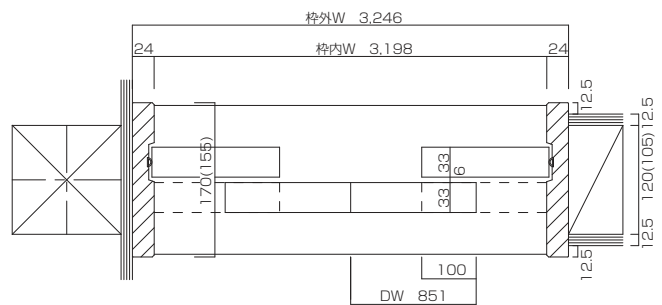
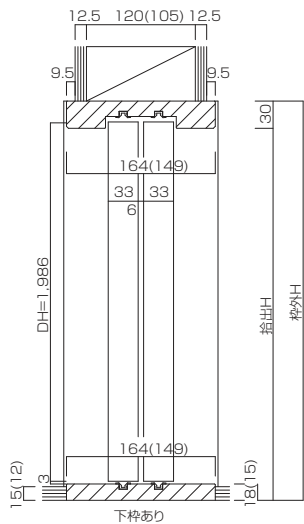
	枠外H	枠外W		DW	846×3
		DH	DW		
下枠18mm (D115mm)	2032	1986			出入口 物入
下枠15mm (D112mm)	2029	1986			



4枚引違枠 (Vレール)

120 (105) 柱 ノーケーシング 固定枠

	枠外H	枠外W		DW	851×4
		DH	DW		
下枠18mm (D115mm)	2032	1986			出入口 物入
下枠15mm (D112mm)	2029	1986			

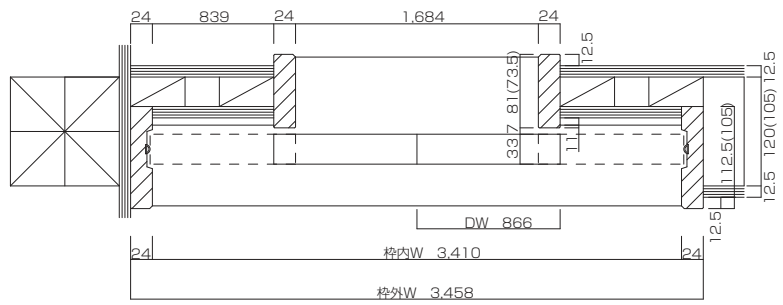
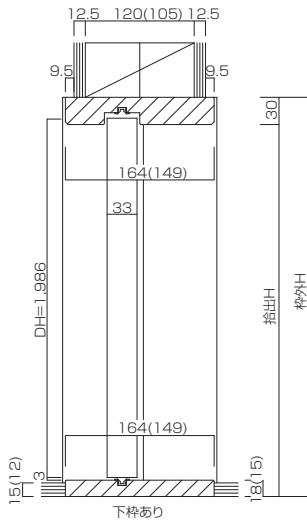


納まり図

引分枠 (Vレール)

120 (105) 柱 ノーケーシング 固定枠

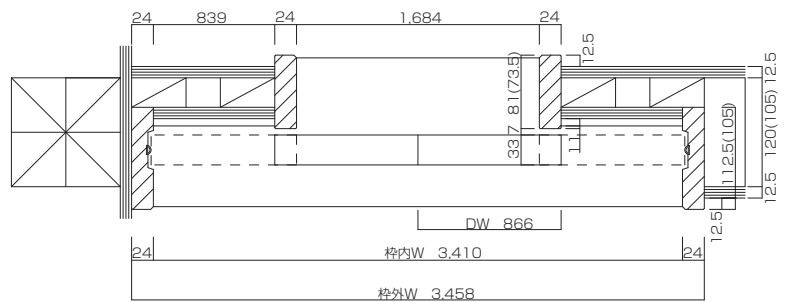
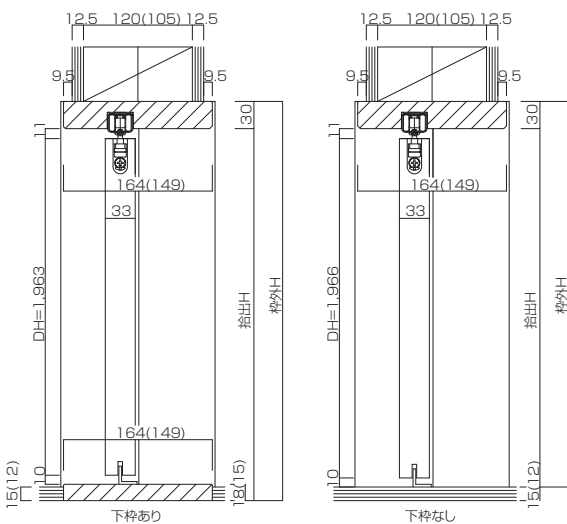
	枠外H	枠外W		間仕切
		DH	DW	
下枠18mm (70/15mm)	2032	1986	866×2	間仕切
下枠15mm (70/12mm)	2029	1986		



引分枠 (上吊タイプ)

120 (105) 柱 ノーケーシング 固定枠

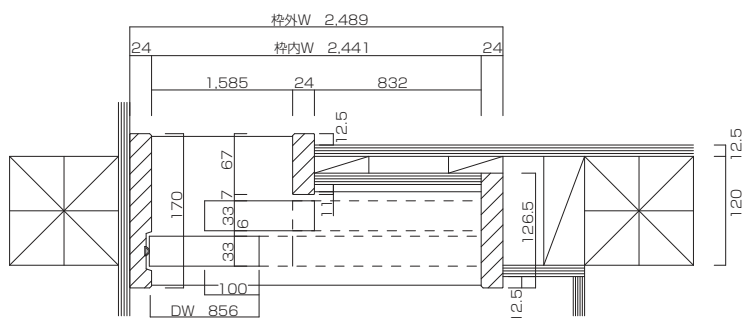
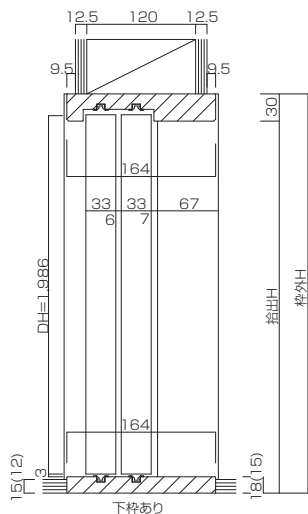
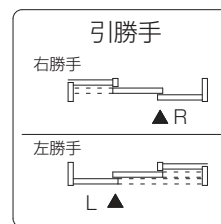
	枠外H	枠外W		間仕切
		DH	DW	
下枠18mm (70/15mm)	2032	1963	866×2	間仕切
下枠15mm (70/12mm)	2029	1963		
下枠なし	2017	1966		



2枚引込枠 (Vレール)

ノーケーシング 固定枠

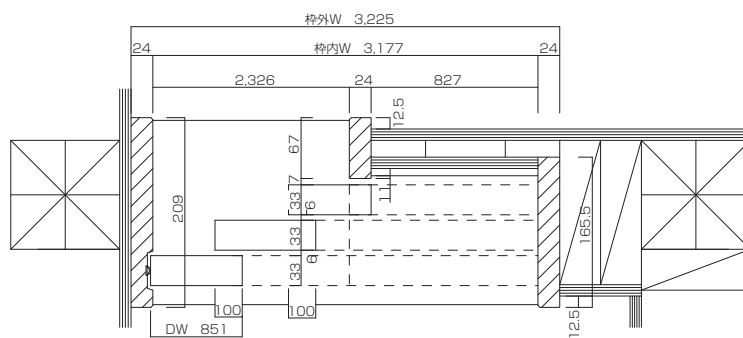
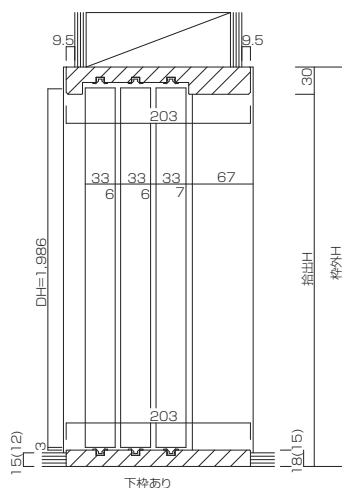
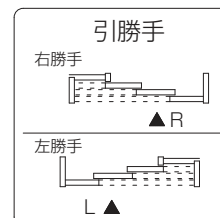
	枠外W		2489
	枠外H	DH/DW	
下枠18mm (70715mm)	2032	1986	出入口 間仕切 (9尺間)
下枠15mm (70712mm)	2029	1986	



3枚引込枠 (Vレール)

ノーケーシング 固定枠

	枠外W		3225
	枠外H	DH/DW	
下枠18mm (70715mm)	2032	1986	出入口 間仕切 (12尺間)
下枠15mm (70712mm)	2029	1986	



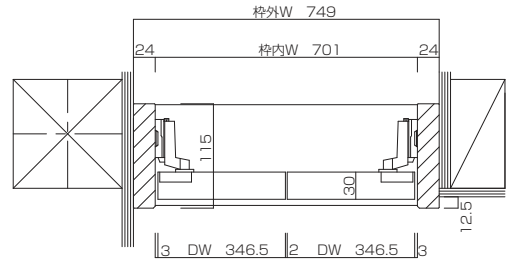
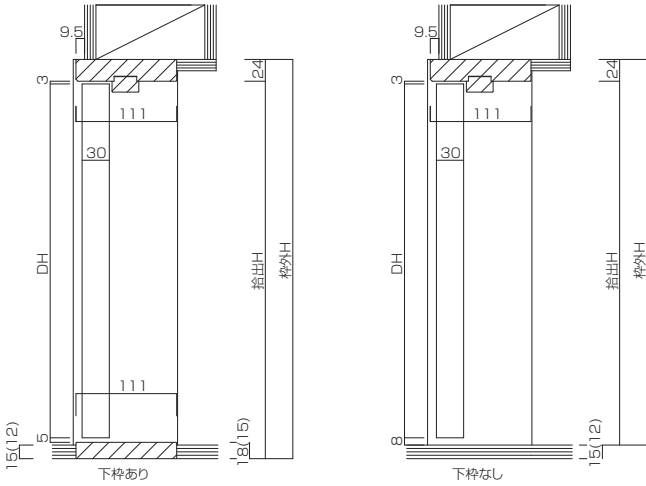
納まり図

両開枠 ノーケーシング 固定枠

	枠外W	749	
	枠外H	DH	DW
			693 (346.5×2)
下枠18mm (70715mm)	2026 *2280	1976 *2230	物入 芯々910
下枠15mm (70712mm)	2023 *2277	1976 *2230	
下枠なし	2011 *2265	1976 *2230	

階段下収納	枠外W	749	
	枠外H	DH	DW
			693 (346.5×2)
下枠18mm (70715mm)	1035	985	物入 芯々910
下枠15mm (70712mm)	1032	985	
下枠なし	1020	985	

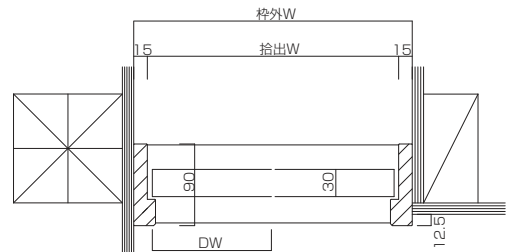
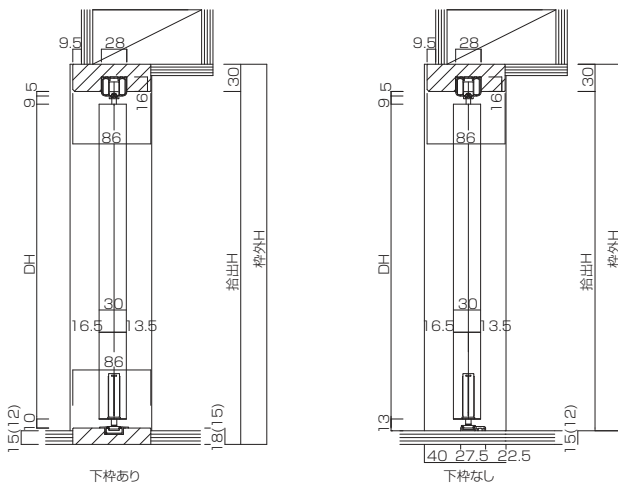
*はH2300型の寸法です。



折戸枠 ノーケーシング 固定枠

		2枚	3枚	4枚	6枚	8枚	
	枠外W	734	1189	1644	2554	3464	
	枠外H	DH	DH	DH	DH	DH	
		DW	DW	DW	DW	DW	
		693 (346.5×2)	1146 (382×3)	1600 (400×4)	2499 (416.5×6)	3400 (425×8)	
下枠18mm (70715mm)	2032 *2302	1960 *2230	芯々910	芯々1365	芯々1820	芯々2730	芯々3640
下枠15mm (70712mm)	2029 *2299	1960 *2230					
下枠なし	2017 *2287	1960 *2230					

*はH2300型の寸法です。



特記事項

価格表について

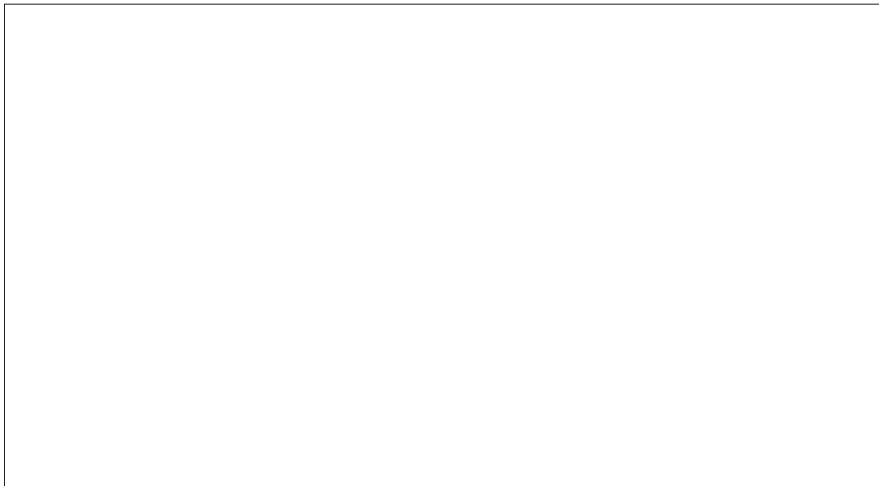
※価格・仕様は2016年12月現在のものです。価格仕様は予告なく変更する場合があります。
※記載以外の寸法・デザインに関しては都度、お見積りとなります。

製品の保証

- 保証期間：製品の完工後又は物件引渡し後に生じた当社の責任に起因する製品の不具合に対し製品出荷後2年間になります。
※但し、施工後の建付調整等のメンテナンスについては、当社では対応致しておりません。
- 保証内容：取り扱い説明書、その他の注意書きに基づく適正な施工、ご使用状態で保証期間内に不具合が発生した場合、商品を無償で交換させていただきます。
※但し、交換商品の取付・施工については、当社では対応致しておりません。
※無垢の特性上、やむを得ない現象については保証対象外となります。
- 免責事項：保証期間内であっても、次のような場合には有料になります。
 - 建物自体の変形など商品以外に起因する商品の不具合
 - 商品の材料特性に伴う現象（色のバラツキ・木目違い・節・葉節・入皮など）
 - 経年変化に起因する変退色、汚れ、劣化などの不具合
 - 天災その他の不可抗力に起因するもの
 - 室内環境が特に悪い場所に取り付けられた場合
 - 部分的又は全面的に屋外にさらされている場所に取り付けられたもの
 - 室内であっても部屋内外の温湿度差が高い場所に取り付けられたもの
 - 極端に乾湿を繰り返したり、著しく湿度が高い場所に取り付けられたもの
 - 製造時に実用化されていた技術では予測することや予防することが不可能な現象、又はこれが原因で生じた事故に起因するもの
 - 保証者の表示した取り扱いから逸脱したもの
 - 施工説明書に記載した以外の施工を行ったもの
 - 取り扱い説明書等に示された注意事項方法によらない場合
 - 保証期間経過後に製品保証の申し出があったもの、不具合発生後速やかに申し入れがなかったもの
 - キズなどの不具合で、引渡し時に申し入れが無かったもの
 - 製品の不具合が原因で、他の製品に生じた不具合
 - その他当該不具合の発生が弊社の責によらないもの

お願い

当社製品は自然素材の為、建具、枠材と完成品となってからも呼吸しています。
室内の湿度が高くなれば水分を吸い、低くなると水分を放出して室内の湿度を調湿してくれます。
その為、季節や環境による温度・湿度の影響により一時的に伸縮や反りが発生する場合がございます。
その場合恐れ入りますが、現地にて調整して頂きます様お願い申し上げます。
木製建具にはつきものの施工後のアフターメンテナンス等（建付調整等）の対応は、当社では致しておりませんので、
予めご理解頂けます様重ねてお願いいたします。



Etos

株式会社 えびすや

[見附本社・ギャラリー・工場]

〒954-0076 新潟県見附市新幸町 8-3

TEL : 0258-61-4688 (代表)

FAX : 0258-61-4818 (代表)

E-mail : info@etos-wood.jp

URL : <http://www.etos-wood.jp>

[上越営業所]

〒943-0173 新潟県上越市富岡 653-1

TEL : 025-526-9936

FAX : 025-526-9006